



DoorBird Video Türstation D202, Edelstahl Frontplatte und Unterputzgehäuse aus verzinktem Stahlblech, Unterputz Edition





Technische Daten

Allgemeines		Video	
Gehäuse	Frontblende aus 3,0mm gebürstetem Edelstahl, Unterputzgehäuse aus verzinktem Stahlblech	Kamera	HDTV 720p, dynamisch (VGA – HDTV)
Klingeltaste	Edelstahl Button mit beleuchtetem LED Ring	Linse	High-end Ultraweitwinkel Hemispheric Linse 180° horizontal, 90° vertikal, entzerrt, IR-fähig
Namensschild	Beleuchtet	Nachtsicht	Ja, Lichtsensor, automatischer IR-Cut Filter
Montageart	Unterputz	Audio	
Stromversorgung	15VDC (Netzteil 110-240VAC) oder Power over Ethernet (PoE 802.3af Mode-A)	Audio Komponenten	Lautsprecher und Mikrofon, Echo und Noise Canceller
Gewicht	1.35 KG	Audio Streaming	Zwei-Wege
Anschlüsse	Strom, elektrischer Türöffner, Türgong, Türöffnertaster, Netzwerk	Netzwerk	
Outdoor-ready	Ja, IP54	W-LAN	802.11b/g/n 2.4GHz
Zulassungen	CE, IC, FCC, IP54	Ethernet	Anschlusskontakte
Abmessungen	215 x 125 x 59mm (H x B x T)	Bewegungssensor	
Betriebsbedingungen	- 20 bis +40°C Relative Luftfeuchtigkeit 10 bis 85% (nicht kondensierend)	Typ	Passiver Infrarotsensor (PIR)
Lieferumfang	Video Türstation, Frontblende, Unterputzgehäuse, Steckernetzteil (weltweit, 110-240V), Hutschienenteil separat erhältlich, Schraubenpaket, Quickstart Guide, 2x 1m Antennenverlängerungskabel, 2x externe Antenne	Erfassungswinkel	180°
EAN	4260423860131	Reichweite	2-8m je nach Umgebung
Derzeitige Systemanforderungen		Beleuchtung	
Mobiles Endgerät	Neustes iOS auf iPhone/iPad, neustes Android auf Smartphone/Tablet	Beleuchtungsring	12 intelligente Infrarot LEDs
Internet	High-Speed Festnetz Breitband Internetanschluss, DSL, Kabel oder Glasfaser, mind. 500kbps Uploadbandbreite, kein Socks- oder Proxyserver	Reichweite	2-8m je nach Umgebung
Netzwerk	802.11b/g/n 2.4GHz oder Ethernet Netzwerk, mit DHCP	Integrierte Funkmodule	
Empfohlene Montagehöhe	Kameralinse sollte sich auf mind. 125cm befinden	W-LAN	2,4 GHz, externe Antenne
		RFID	433 MHz, externe Antenne
		Bluetooth	Optional verfügbar
		Optionales Zubehör	
		Separat erhältlich	Hutschienenteil A002, BirdGuard B101
		Besondere Hinweise	
		Für die Montage sind handwerkliche Kenntnisse oder ein Fachmann erforderlich	



Weitere Fotos

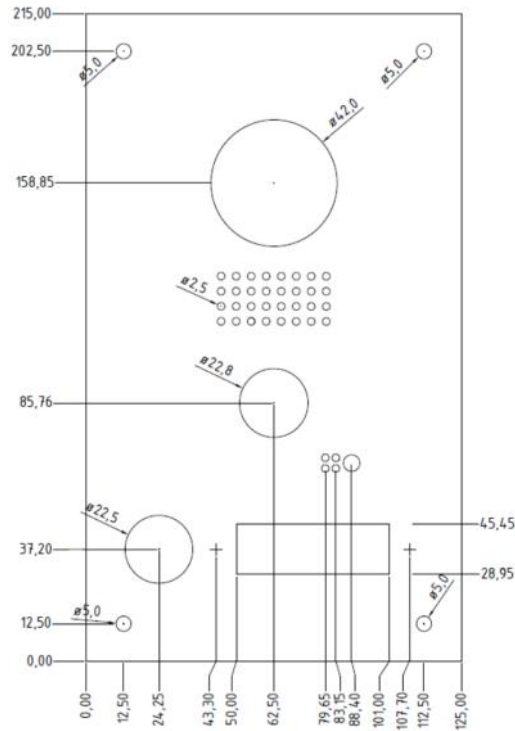




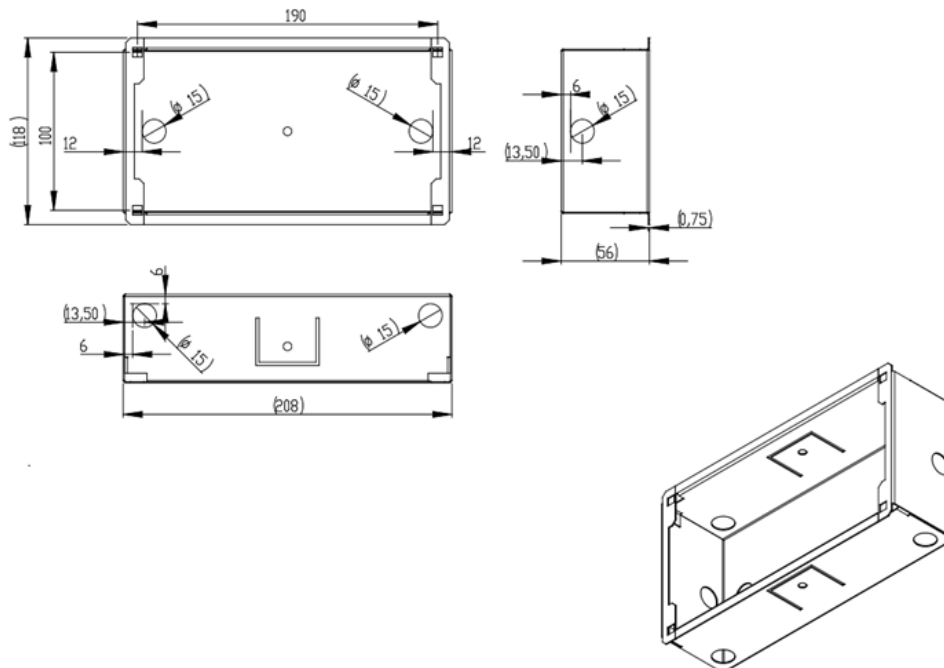
Technische Zeichnungen

Frontblende, Angaben in mm

Materialstärke: 3,0



Gehäuse, Angaben in mm



Die Montage der Video Türstation an oder in einer Mauer oder Zaunanlage setzt handwerkliche Kenntnisse und geeignetes Werkzeug voraus, z.B. Bohrmaschine, Bohrer, Dübel und ggfs. Abstandshalter. Diese sind im Lieferumfang nicht enthalten.