

## Einleitung

---

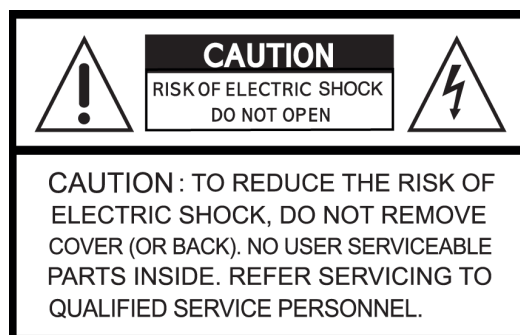
Vielen Dank für den Kauf des LUPUSEC 360° PIR Bewegungsmelders. Bevor Sie den 360° PIR Bewegungsmelder in Betrieb nehmen, lesen Sie die folgenden Sicherheits- und Installationshinweise aufmerksam und sorgfältig durch. Die Beachtung dieser Anleitung ist zwingend notwendig, um einen gefahrlosen Betrieb sicherzustellen. Bei Fragen wenden Sie sich an Ihren Fachhändler oder direkt an LUPUS-Electronics. Ihr LUPUSEC 360° PIR Bewegungsmelder wurde nach dem heutigen Stand der Technik entwickelt und gebaut. Die geltenden Anforderungen nach europäischen und nationalen Richtlinien werden erfüllt.

Bewahren Sie das Handbuch sorgfältig auf, um im Nachhinein offene Fragen klären zu können. Die Anleitung ist ein fester Bestandteil des Produktes. Somit auch an Dritte weiter zu geben.

## Haftungsausschluss

---

Alle technischen Angaben und Beschreibungen in dieser Bedienungsanleitung wurden mit größter Sorgfalt erstellt. Dennoch sind Fehler nicht völlig auszuschließen. Deshalb weisen wir daraufhin, dass weder eine juristische Verantwortung, noch irgendeine Haftung, für jedwede Folgen, die auf fehlerhafte Angaben zurückgeführt werden, übernommen wird. Die Beschreibungen, Bilder und technischen Daten, können sich im Sinne des technischen Fortschritts ändern. LUPUS-Electronics GmbH behält sich das Recht vor, jederzeit und ohne vorherige Ankündigung, Änderungen an den Produkten und an der Bedienungsanleitung vorzunehmen. Es wird keine Garantie für den Inhalt dieses Dokumentes übernommen. Für Mitteilung eventueller Fehler oder Ungenauigkeiten, sind wir jederzeit dankbar.



Dieses Symbol soll den Benutzer auf möglicherweise ungeschützte gefährliche Spannungen innerhalb des Gehäuses hinweisen. Diese können unter Umständen einen elektrischen Schlag auslösen.



Dieses Symbol soll den Nutzer auf die Nutzungs- und Wartungsanweisungen in den Benutzerhandbüchern und -unterlagen hinweisen, die dem Produkt beiliegen.

## **WARNUNG:**

UM DAS RISIKO EINES ELEKTRISCHEN SCHLAGS ZU VERMINDERN, DÜRFEN SIE DAS GERÄT ZU KEINER ZEIT NÄSSE ODER FEUCHTIGKEIT AUSSETZEN!



Sämtliche von LUPUS-Electronics GmbH angebotenen bleifreien Produkte erfüllen die Anforderungen der europäischen Richtlinie zur Beschränkung der Verwendung gefährlicher Substanzen (RoHS). Dies bedeutet, dass sowohl der Herstellungsprozess als auch die Produkte absolut „bleifrei“ und ohne sämtliche in der Richtlinie aufgeführten gefährlichen Substanzen auskommen.



Dieses Gerät wurde getestet und die Einhaltung der Grenzwerte nach Teil 15 der FCC Regularien für eine Klasse digitaler Geräte festgestellt. Diese Grenzwerte wurden festgelegt, um einen vernünftigen Schutz gegen gesundheitsschädlichen Umgang zu leisten, wenn das Gerät in einem gewerblichen Umfeld betrieben wird. Das Gerät erzeugt und benutzt Funkfrequenz-Energie und kann diese abstrahlen. Außerdem kann das Gerät, wenn es nicht gemäß des Benutzerhandbuches installiert und betrieben wird, andere Funkkommunikation stören. Die Anwendung dieses Gerätes in einer bewohnten Gegend kann zu Störungen führen, die möglicherweise zu Lasten des Benutzers beseitigt werden müssen.



Hiermit erklärt die LUPUS-Electronics GmbH, dass sich das Gerät LUPUSEC – 360° PIR Bewegungsmelder (Art.Nr. 12111, EAN 4260195433960), in Übereinstimmung mit den grundlegenden Anforderungen und den übrigen einschlägigen Bestimmungen der Richtlinie 1999/5/EG befindet.

## **Konformität:**

Die Konformitätserklärung und Leistungserklärung ist zu beziehen unter:

LUPUS-Electronics GmbH

Otto-Hahn-Str. 12

76829 Landau



### **Warnung**

**Bei Schäden, die auf Nichtbeachtung dieser Bedienungsanleitung zurückzuführen sind, erlischt der Garantieanspruch.**

**Für Folgeschäden übernehmen wir keine Haftung.**

**Bei Personen und / oder Sachschäden, die auf unsachgemäße Handhabung oder Nichtbeachtung der Sicherheitshinweise zurückzuführen sind, übernehmen wir keine Haftung. In solchen Fällen entfällt jeder Garantieanspruch!**

Dieser 360° PIR Bewegungsmelder wurde mit einem hochwertigen Gehäuse ausgestattet. Bitte beachten Sie dennoch folgende Sicherheitsbestimmungen:

- Nutzen Sie den 360° PIR Bewegungsmelder nur mit der dafür vorgesehenen Stromspannung und Batterien.
- Behandeln Sie den 360° PIR Bewegungsmelder behutsam, starke Vibrationen oder Stöße können den Sensor beschädigen.
- Der 360° PIR Bewegungsmelder darf keiner direkten Sonneneinstrahlung oder starken Wärmequellen, wie z.B. Heizkörpern, unmittelbar ausgesetzt werden.
- Installieren Sie den 360° PIR Bewegungsmelder nicht in der Nähe von starken elektrischen Leitungen. Dies könnte die Übertragungsqualität beeinträchtigen. Setzen Sie das Gerät keinen unmittelbaren Magnetfeldern aus.
- Installieren Sie den 360° PIR Bewegungsmelder nicht direkt auf Aluminium oder Eisen. Die Funkübertragung könnte gestört werden.
- Der 360° PIR Bewegungsmelder darf nicht in feuchten, sehr kalten oder sehr heißen Umgebungen aufgestellt oder installiert werden. Beachten Sie die max. Feuchtigkeits- und Temperaturbedingungen.
- Dieses Gerät ist nicht dafür konzipiert, durch Personen (einschließlich Kindern) mit eingeschränkten physischen, sensorischen oder geistigen Fähigkeiten oder mangels Erfahrung und/oder mangels Wissen benutzt zu werden.
- Kinder sind von diesem Produkt und anderen damit verbundenen elektrischen Geräten jederzeit fernzuhalten. Der 360° PIR Bewegungsmelder enthält kleine Teile, die verschluckt werden können. Montieren Sie den 360° PIR Bewegungsmelder außer Reichweite von Kindern. Lassen Sie Verpackungsmaterialien nicht achtlos liegen, diese können für spielende Kinder zu einer Gefahr werden.
- Verwenden Sie zur Reinigung der Oberfläche ein angefeuchtetes Tuch und reiben anschließend die Oberfläche wieder trocken. Reinigungsmittel können die Oberfläche des 360° PIR Bewegungsmelders beschädigen.

## Sollten Sie Fehler feststellen

---

Falls Fehler auftreten sollten, entfernen Sie die Batterien aus dem 360° PIR Bewegungsmelder und kontaktieren Sie Ihren Lieferanten. Weitere Benutzung erhöht die Gefahr eines Brands oder elektrischen Schlags.

## Bestimmungsgemäßer Einsatz

---

Der 360° PIR Bewegungsmelder ist für die Gebäudesicherung vorgesehen. Der Sensor ist nur im Innenbereich einsetzbar. Ein anderer Einsatz als in dieser Bedienungsanleitung beschrieben ist nicht zulässig und führt zu Gewährleistungs- und Garantieverlust, sowie Haftungsausschluss. Dies gilt auch für Veränderungen und Umbauten.



### Entsorgungshinweise:

#### **Gerät nicht im Hausmüll entsorgen!**

Dieses Gerät entspricht der EU-Richtlinie über Elektronik- und Elektro-Altgeräte (Altgeräteverordnung) und darf daher nicht im Hausmüll entsorgt werden. Entsorgen Sie das Gerät über Ihre kommunale Sammelstelle für Elektronik-Altgeräte!

## **Dieses Produkt enthält einige Softwareprogramme, die unter die GPL-Lizenz für freie Software fallen.**

Dieses Produkt enthält Software, die von dritten Parteien entwickelt wurde und/oder Software, die der GNU General Public License (GPL) und/oder der GNU Lesser General Public License (LGPL) unterliegt. Den Quellcode dieser Programme senden wir Ihnen gerne auf Anfrage zu. Der GPL- und/oder LGPL-Code, der in diesem Produkt verwendet und angeboten wird, steht UNTER AUSSCHLUSS JEGLICHER GEWÄHRLEISTUNG und unterliegt dem Copyright eines oder mehrerer Autoren. Für weitere Details siehe auch den GPL- und/oder LGPL-Code dieses Produktes und die Nutzungsbestimmungen von GPL und LGPL.

Den kompletten Lizenztext können Sie über <http://www.gnu.org/licenses/gpl-2.0.html> einsehen. Eine inoffizielle deutsche Übersetzung finden Sie unter: <http://www.gnu.de/documents/gpl.de.html>.

## 360° PIR Bewegungsmelder

### Produktbeschreibung:

Der 360° PIR Bewegungsmelder alarmiert Sie zuverlässig bei Bewegungserkennung in Ihren Räumlichkeiten. Er arbeitet passiv, anhand von Infrarot- / Wärme-Strahlung, und hat eine 360° Rundum-Erfassung.

### Sensor Daten:

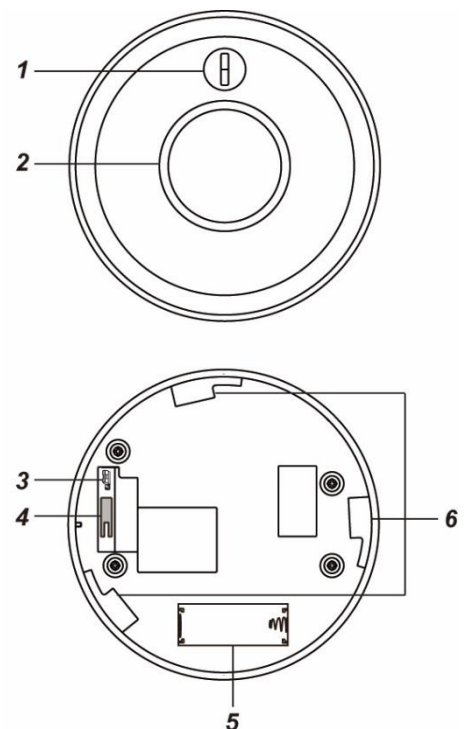
<b>Maße</b>	10,6 cm Ø x 3,1 cm Höhe
<b>Gewicht:</b>	ca. 115 Gramm
<b>Installationsort:</b>	Ausschließlich Innenbereich
<b>Installationshöhe:</b>	2,7 bis 4 Meter
<b>Betriebstemperaturen:</b>	-10°C bis +45°C
<b>Luftfeuchtigkeit:</b>	Maximal 85% (ohne Kondenswasser)
<b>Alarmanlagenfrequenz:</b>	868.35 MHz
<b>Detektionsverfahren:</b>	Wärmefeldmessung bis max. 12 Meter

#### 1. Anlern-Knopf mit LED-Indikator

Der Anlern-Knopf wird zum Anlernen des Sensors an die Zentrale verwendet oder zum Durchführen eines Reichweitentest.

Im Normalbetrieb ist die LED ausgeschaltet, außer:

- bei schwacher Batterie: LED leuchtet nach Bewegungserkennung für 2 Sekunden auf.
- Sabotage wird ausgelöst: LED leuchtet bei der Übermittlung des Alarmsignals für 2 Sekunden auf.
- Sie befinden sich im Test-Modus. Nachdem Sie den „Anlern-Knopf“ für ca. 5 Sekunden drücken, befindet sich der Sensor für 3 Minuten im Test-Modus. In dieser Zeit leuchtet die LED bei jeder Bewegung.



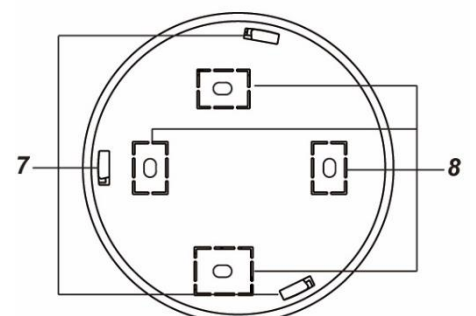
#### 2. IR-Sensor

#### 3. Schalter (Jumper 3) zur Erhöhung der Sensitivität

Werkseitig sind die beiden Pins nicht überbrückt. Somit ist die Sensitivität auf dem „normalen“ Level eingestellt. Um diese zu erhöhen, überbrücken Sie die beiden Pins mit dem Jumper.

#### 4. Sabotage-Kontakt

Achten Sie darauf, dass der Sabotagekontakt auf einem festen Untergrund aufliegt und ins Gehäuse eingedrückt ist, damit bei einer Manipulation, im scharfen Zustand der Alarmanlage, ein Alarm ausgelöst wird.



## 5. Batteriefach

Der 360° PIR Bewegungsmelder nutzt eine 3V CR123 Lithium Batterie. Bei schwacher Batterie sendet der Bewegungsmelder den Status an die Zentrale.

## 6. Befestigungslöcher

## 7. Installationshaken

## 8. Bohrlöcher

### Den 360° PIR Bewegungsmelder in Betrieb nehmen

---

1. Legen Sie die mitgelieferte Batterie in das Batteriefach des 360° Bewegungsmelders, um den Sensor mit Strom zu versorgen.
2. Das Gerät wird nun gestartet. Dieser Vorgang dauert ca. 30 Sekunden. Warten Sie bis die LED aufgehört hat zu blinken. Vermeiden Sie in dieser Zeit eine Auslösung des Bewegungsmelders (ansonsten wird der Initialisierungsvorgang immer weiter verlängert)!
3. Öffnen Sie das Menü „Sensoren“ → „Hinzufügen“ und klicken auf „Start“, um den Anlernprozess zu beginnen.
4. Drücken Sie den „Anlern-Knopf“ des Sensors.
5. Sobald die Alarmanlage den Sensor gefunden hat, wird er im unteren Menü aufgelistet und Sie hören einen Bestätigungston der Zentrale.
6. Fügen Sie den Sensor mit „Hinzufügen“ der Sensorliste hinzu.

### **Reichweitentest:**

Um die Signalstärke am gewünschten Installationsort zu testen, führen Sie einen Reichweitentest durch.

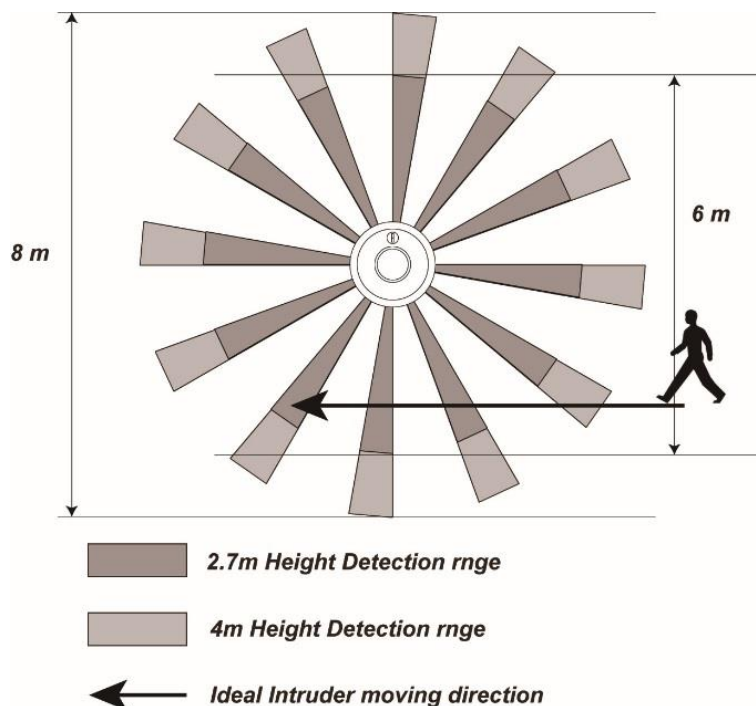
1. Öffnen Sie das Menü Zentrale „Sensoren“ → „Reichweite“ und klicken Sie auf „Start“, um den Reichweitentest zu beginnen.
2. Drücken Sie den „Anlern-Knopf“ des Sensors.
3. Der Sensor, sowie die aktuelle Signalstärke, sollte nun in der Zentrale angezeigt werden. Je größer der Wert, desto besser das Funksignal (Signalstärke 1-9).
4. Durch das klicken von „Stop“ beenden Sie den Reichweitentest.

### **Hinweis:**

Sollte der Sensor an dem gewünschten Standort kein Signal haben, die Funkverbindung generell schwach sein (Signalstärke <4) bzw. häufig darunter fallen (Signalschwankungen von 2-3 sind normal) empfehlen wir unseren Funkrepeater zur Verstärkung einzusetzen.

### Montageort:

- Der 360° PIR Bewegungsmelder wurde für die Deckenmontage entworfen.
- Bei einer Installationshöhe von 2,70 Meter beträgt der Überwachungs-Radius ca. 6 Meter im Durchmesser.
- In einer Installationshöhe von 4 Metern, wird der Überwachungs-Durchmesser auf ca. 8 Meter erhöht.
- Der 360° PIR Bewegungsmelder sollte so angebracht werden, dass ein potentieller Einbrecher beim Durchqueren des Raumes den Wirkungsbereich des 360° PIR Bewegungsmelders durchschreiten muss.
- Am besten reagiert der 360° PIR Bewegungsmelder, wenn sich ein Einbrecher von einer Seite des Raumes zur anderen bewegt. Montieren Sie den 360° PIR Bewegungsmelder entsprechend.

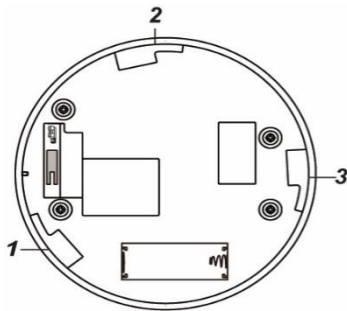


- Wir empfehlen Ihnen, den 360° PIR Bewegungsmelder folgendermaßen zu montieren:
  - Deckeninstallation mit möglichst freier Sicht innerhalb des Erfassungswinkels (ohne störende Möbel / Gerätschaften).
  - In der Nähe des Eingangsbereiches eines Raumes, um das Betreten / Verlassen des Raumes zu überwachen.
- Installieren Sie den Bewegungsmelder nicht:
  - Im Wirkungsbereich eines anderen Gefahrenmelders, da sich die Übertragungssignale bei gleichzeitigen auslösen überlagern könnten.
  - Im direkten Wirkungsbereich von Sonnenlicht.
  - In Bereichen, in denen erhitzte Luftmassen einen Fehlalarm auslösen können, wie z.B. in der Nähe von offenem Feuer, Öfen, Fußbodenheizungen, Klimaanlage, Treppenhäusern oder Wintergärten.
  - Wenn sich im Erfassungsbereich bewegende Gegenständen, wie z.B. Gardinen, befinden.

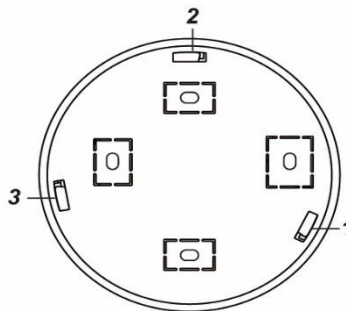
### **Installationshinweise:**

- Beachten Sie vor der Installation, ob der geplante Montageort, die oben beschriebenen Bedingungen erfüllt.
- Verwenden Sie auf der Rückseite die vier gekennzeichneten Punkte, als Vorlage für die Bohrlöcher.
- Schrauben Sie die Rückseite an die Decke.
- Haken Sie die Installationshaken (7) in die Befestigungslöcher (6) ein und drehen Sie den 360° PIR Bewegungsmelder im Uhrzeigersinn, bis der Melder einrastet.

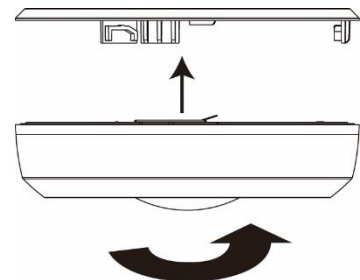
**360° PIR Gehäuse**



**360° PIR Rückseite**



**Seitenansicht**



### **Schlaf-Phase:**

- Um Batterien zu sparen, geht der PIR Bewegungsmelder nach jeder erkannten Bewegung (unabhängig vom Status der Zentrale) in eine 30 sekundige Schlafphase. Erst nach dieser Zeit, wird eine neue Bewegung erkannt!

### **Supervisor Funktion:**

Der 360° PIR Bewegungsmelder wird alle 30 Minuten ein Statussignal an die Alarmzentrale schicken. Um das Statussignal manuell zu übermitteln, können Sie den Anlern-Knopf drücken.

**LUPUS-Electronics® GmbH**

Otto-Hahn-Str.12, D-76829 Landau

Tel. +49 (0) 6341 93 55 3 0 Fax. +49 (0) 6341 93 55 3 20

E-Mail: [info@Lupus-Electronics.de](mailto:info@Lupus-Electronics.de)

[www.Lupus-Electronics.de](http://www.Lupus-Electronics.de)